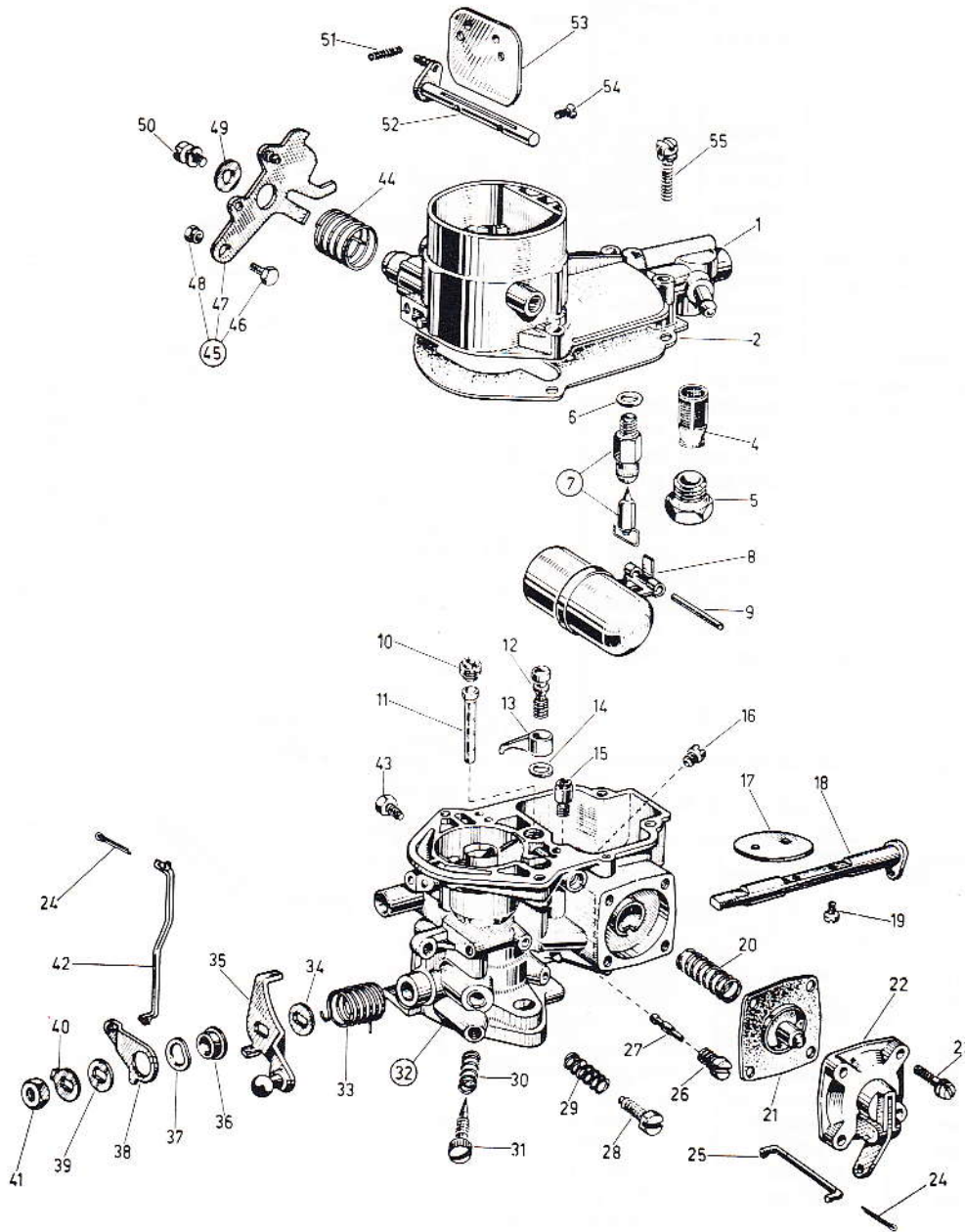


Standardutrustning på
SIMCA 1000



Vid beställning, uppgiv alltid detaljnummer på önskad del, samt typ och nummer på förgasaren

Figur	Ant	BESKRIVNING	Detaljnr	Figur	Ant	BESKRIVNING	Detaljnr
1	1	Förgasarlock	31706.019	17	1	Spjäll	64005.092
2	1	Förgasarlockspackning	41700.020	18	1	Spjällaxel	10015.450
4	1	Bränslefilter	37022.002	18	1	Spjällaxel - överdim	10016.439
5	1	Filterlock	61002.018	19	2	Skruv	64520.023
6	1	Fiberpackning	41535.015	20	1	Pumpfjäder	47600.107
7	1	Nålventil	64240.008*	21	1	Pumpmembran	47407.016
8	1	Flottör	41015.011	22	1	Pumphus med arm	32485.002
9	1	Flottöraxel	52000.010	23	4	Skruv	64700.004
10	1	Luftmunstycke	41350.001*	24	2	Saxsprint	32610.006
11	1	Emulsionsrör	61440.365*	25	1	Länkarm	61280.020
12	1	Munstyckshållare	64290.005	26	1	Munstyckshållare	52570.005
13	1	Accelerationsmunstycke	41252.020*	27	1	Tomgångsmunstycke	41160.003*
14	1	Fiberpackning	41530.012	28	1	Tomgångsskruv	64625.007
15	1	Inloppsventil	64290.001*	29	1	Tryckfjäder	47600.007
16	1	Huvudmunstycke	41120.001*	30	1	Tryckfjäder	47600.007

Figur	Ant	BESKRIVNING	Detaljn	Figur	Ant	BESKRIVNING	Detaljn
31	1	Luftblandningskruv	64750.001	44	1	Återgångsfjäder	47610.003
32	1	Förgasarhus		45	1	Chokereglage, bestående av:	45202.016
33	1	Återgångsfjäder	47610.055	46	1	- Vojerskruv	64800.002
34	1	Distansbricka	55555.003	47	1	- Reglage	45202.015
35	1	Spjällaxelreglage	45041.026	48	1	- Mutter	34720.002
36	1	Ringbricka	12775.007	49	1	Planbricka	55510.002
37	1	Fjäderbricka	55530.002	50	1	Skruv m fjäderbricka	64700.012
38	1	Reglage	45032.075	51	1	Dragfjäder	47605.019
39	1	Distansbricka	55555.016	52	1	Chokespjällaxel	10015.219
40	1	Lösbleck	55520.002	53	1	Chokespjäll	64010.016
41	1	Spjällaxelmutter	34715.014	54	2	Skruv	64570.007
42	1	Länkarm	61280.021	55	4	Förgasarlöcksskruv m fjäderbricka	64700.005
43	1	Skruv - kabelhållare	64605.017				

(*) kalibrerade detaljer

Renoveringssats, komplett	IM 844a
Renoveringssats, mindre	IM 843a
Packningssats	IM 842a

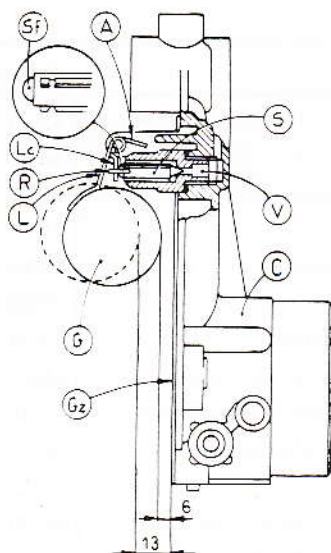
SÄTTNINGAR

Figur	Antal	Detaljn	BESKRIVNING	Storlek
—	—	—	Spridare	24
—	—	—	Halsring	4.50
16	1	41120.001	Huvudmunstycke	1.30
27	1	41160.003	Tångångsmunstycke	0.40
13	1	41252.020	Accelerationsmunstycke	0.40
11	1	61440.365	Emulsionsrör	F 20
10	1	41360.001	Luftmunstycke	2.05
7	1	64240.008	Flottör	1.50
15	1	64290.001	Inloppsventil	0.50
—	—	—	Flottörnivå	6 (**)

WEBERFABRIKEN ansvarar ej för eventuell oregelbunden funktion uppkommen genom godtyckliga ändringar av ovanstående sättningar

(**) ANVISNINGAR FÖR JUSTERING AV FLOTTÖRNIVÅ

Det är viktigt att nedanstående anvisningar noggrant följes för att erhålla korrekt flottörnivå: -



- Kontrollera att nålventilen (V) är korrekt inskruvad i förgasarlocket
- Håll förgasarlocket (C) i vertikalt läge enligt figuren då annars flottörens vikt kan trycka in kulan (Sf) i nålventilen (S)
- Med förgasarlocket (C) i vertikal position och med flottörtungan (Lc) i lätt kontakt med kulan (Sf) på nålventilen (S) skall avståndet från förgasarlockets (C) anläggningsyta, med packning, till flottören (G) mäta 6 mm
- Skulle inte flottören (G) vara korrekt justerad, ändra på flottörarmen (L), men kontrollera att flottörtungan (Lc) kvarligger plan mot nålventilens kula (Sf) och att tungan är jämn och inte kan haka upp sig mot kulan (Sf)
- Efter justering enligt föregående punkt, kontrollera att flottörens (G) slag är 7,0 & 7,5 mm. Om nödvändigt justera fliken (A)
- Kontrollera också att returhaken (R) på nålventilen (S) kan röra sig fritt utan att haka fast
- Kontrollera slutligen att flottören (G) kan röra sig fritt på sin axel

OBS! Justering av flottörnivån bör göras så snart som flottör eller nålventil utbytt; i senare fallet bör alltid fiberpackningen under nålventilen bytas och kontrolleras att nålventilen drages fast korrekt i förgasarlocket