

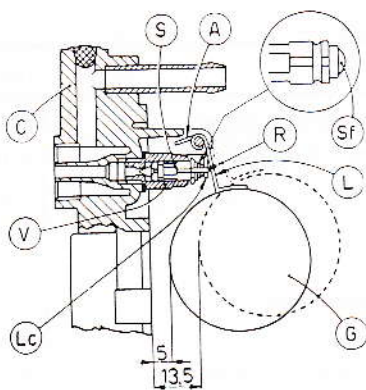
fig	ant	beskrivning	detalj nr	fig	ant	beskrivning	detalj nr
1	1	Flottörhuslock (omfattande):	31716.026	14	1	Stopplatta - fjäder, acc pump	52140.002
2	4	- Pinnbult	64955.007	15	1	Nålventil	64240.008
3	6	Skruv - flottörhuslock	64700.005	16	1	Fjäder, accelerationspump	47600.085
4	1	Låsring - startkolv	10140.010	17	1	Flottör	41030.011
5	1	Säte - startkolv	12775.013	18	1	Startluftmunstycke	41370.005
6	1	Startkolv	58600.007	19	1	Starmunstycke	41200.---
7	1	Fjäder - startkolv	47600.053	20	1	Kolv, accelerationspump	58602.004
8	1	Inspektionsplugg, filterhus	61002.010	21	1	Insugningsventil (m återgångskanal)	64290.001
9	1	Packning - insp plugg, filterhus	41530.024	22	1	Fjäder - justerskruv, tomgångsblandn	47600.084
10	1	Filter, nät - bränsle	37022.002	22A	1	Fjäder - justerskruv, tomgång	47600.084
11	1	Axel, flottör	52000.001	23	1	Justerskruv, tomgångsblandning	64755.006
12	1	Stag, accelerationspump	10400.012	24	2	Lågfartsmunstycke	41160.001
13	1	Packning - nålventil	41535.015	25	2	Ringpackning - hållare, lågfartsmunst	41555.004

fig	ant	beskrivning	detalj nr	fig	ant	beskrivning	detalj nr
26	2	Hållare, lågfartsmunstycke	52570.005	47	1	Inspektionslucka - främre	32464.003
27	2	Packning - hållare, huvudmunstycke	41540.001	48	2	Skruv - inspektionslucka	64570.004
28	2	Huvudmunstycke	41120.001*	49	1	Klamma, sektorhjul	47732.001
29	2	Hållare, huvudmunstycke	52590.001	50	1	Skruv - klamma, sektorhjul	64605.001
30	1	Justerskruv, tomgång	64625.002	51	4	Skruv - hus, chokekontroll	64700.004
31	2	Skruvplugg - insp hål, övergångskan	61015.001	52	1	Chokekontroll, kompl (omfattande):	32536.005
32	1	Distansbricka	55555.007	53	1	- Arm, chokekontroll, kompl (omf):	45027.017
33	3	Låsbleck	55520.002	54	1	- Skruv - vajerlås	64800.002
34	1	Mutter - spjällaxel	34715.014	55	1	- Arm, chokekontroll	45025.003
34A	1	Mutter - spjällaxel	34715.014	56	1	- Mutter - vajerlås	34720.002
34B	1	Mutter - spjällaxel	34715.014	57	1	- Mutter - arm, chokekontroll	34715.010
35	1	Distansbussning - spjällaxel	12750.040	58	1	- Returfjäder - arm, chokekontroll	47610.004
36	1	Armreglage - acc pumpkontroll	45082.010	59	1	- Låsskruv - chokevajerhölje	64605.017
37	1	Förgasarhus	ej reservd	60	1	- Hus, chokekontroll	32534.003
38	1	Bussning - bränslefilter	12775.026	61	1	- Axel, chokekontroll	10085.004
39	1	Spjällaxel, standarddim - vänster	10015.409	62	1	Kolvventil, choke	64330.002
39	1	Spjällaxel, överdimens - vänster	10016.411	63	1	Fjäder - kolvventil, choke	47600.051
40	1	Spjällaxel, standarddim - höger	10015.420	64	1	Styrbricka	52030.001
40	1	Spjällaxel, överdimens - höger	10016.402	65	1	Packning - flottörhuslock	41705.002
41	1	Returfjäder - spjällaxel - höger	47610.034	66	2	Spridare	31856.001*
42	4	Skruv - spjäll	64570.008	67	2	Halsring	34896.002*
43	2	Spjäll	64005.038	68	1	Backventil - accelerationspump	64290.003
44	1	Returfjäder - spjällaxel - vänster	47610.001	69	2	Packning - accelerationsmunstycke	41530.002
45	1	Sektorhjul	58202.010	70	1	Accelerationsmunstycke	42252.007*
46	1	Arm, gasreglage	45027.026	71	2	Emulsionsrör	61455.---*
				72	2	Luftmunstycke	41370.002*

*Vid beställning, uppgiv alltid önskad storlek! - Angiv alltid detalj nr och fullst. förgasarbeteckning!!!

INSTÄLLNING AV FLOTTÖRNIVÅN

Det är av stor vikt för förgasarens funktion att korrekt flottörnivå är inställd. Flottörnivån bestäms av flottörens läge i förhållande till nålventilen och inställning sker enligt följande:



A Kontrollera att flottören (G) är hel och i övrigt oskadad. Kontrollera vidare att den kan röra sig fritt på sin axel.

B Kontrollera nålventilen (V) beträffande slitage på spets och säte och kontrollera också att nålventilens kula (Sf) - om sådan finns - är oskadad (byt nålventil och packning om ventilen skulle vara defekt på något sätt).

C Håll flottörhuslocket (C) så att flottören (G) hänger ned med flänsen (Lc) i lätt beröring med nålventilen (S) - eller, i förekommande fall, dess kula (Sf). Mät avståndet från flottören (bredvid lödsömmen) till lockets undersida - i förekommande fall från packningen (Gz). Justera flänsen (Lc) till dess måttet "a" enligt nedan erhållits.

D Håll därefter locket vågrätt så att flottören hänger ner och stoppas av flänsen (A). Mät på samma sätt och justera till måttet "b" nedan. (Flottörens slaglängd blir då = måttet "c" nedan)

E Vid hopmonteringen skall försiktighet iakttas så att inte de inställda måtten ändras - lägg exempelvis inte locket med flottören nedåt!

Vid byte av nålventil skall alltid ny packning monteras och inställning av flottörnivån göras enligt ovanstående.

MÅTT a: 5 - 5,5 mm

MÅTT b: 13,5 mm

MÅTT c: 8,5 mm