

34 PAIA - 33 FIAT 125 Special
34 PAIA - 33 A FIAT 125 Special Aut.

COD. SOLEX 6900560

CAT. FIAT 4288933

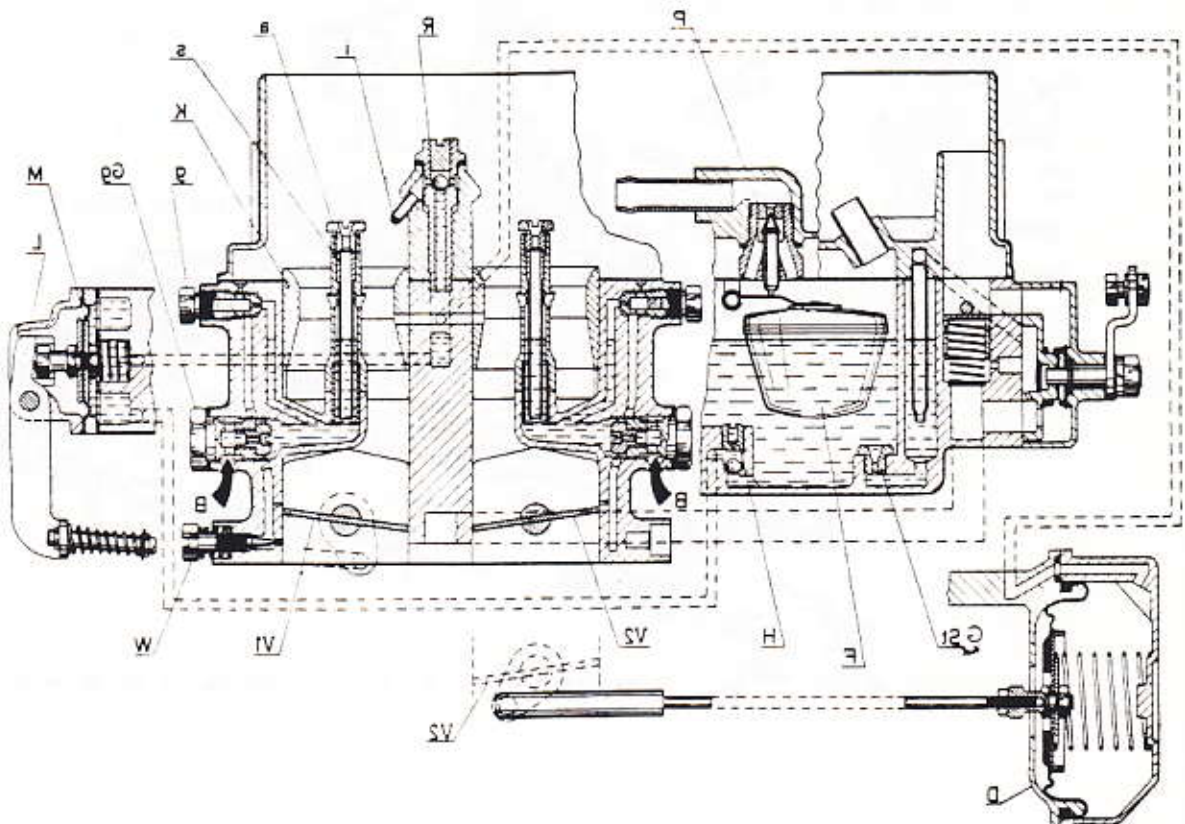
COD. SOLEX 6900564

CAT. FIAT 4285726

REGOLAZIONE - SETTING

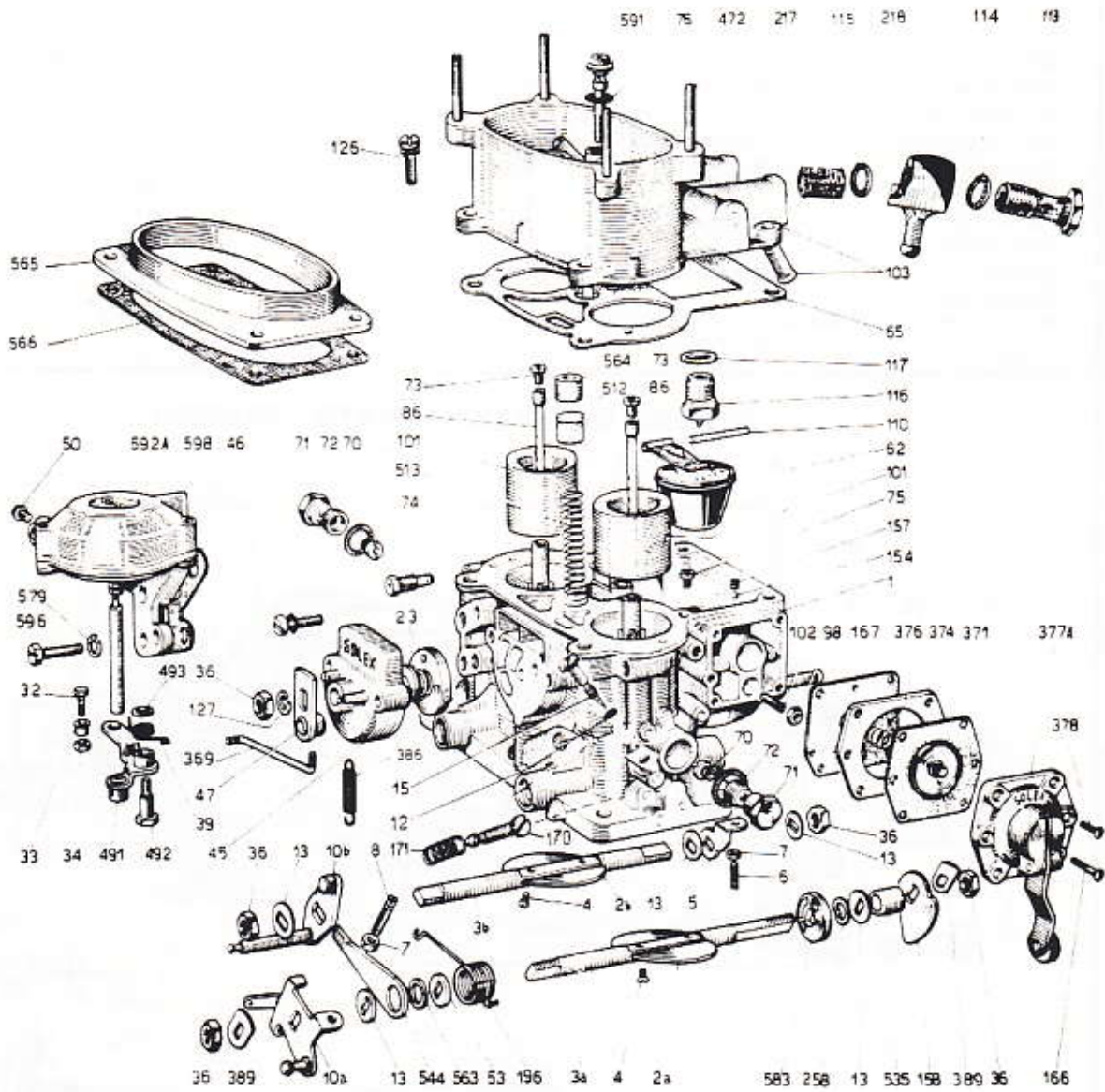
		6900560		6900564	
		I-CAN.	II CAN.	I-CAN.	II CAN.
Diffusore	Choke tube	K	26	26	27
Getto principale	Main jet	Gg	140	160	160
Calibratore aria principale	Correction jet	a	180	190	190
Tubo miscelatore	Emulsion tube	s	121T	73	73
Farfalla	Throttle	V	10	8	8
Getto minimo	Pilot jet	g		50	
Iniettore pompa	Pump injector	i		45	
Getto starter	Petrol jet	Gst		130	
Sede ago	Needle valve	P		1,75	
Galleggiante	Float	F gr		7,2	
Portata pompa per 20 pomp.	Volume of gasoline in 20 strokes	Pp		8+ 12	
Livello	Fuel level	N		13+1	

SCHEMA DI FUNZIONAMENTO - SECTION



a	Calibratore aria principale	Correction jet	i	Iniettore pompa	Pump injector
B	Arrivo benzina	Fuel inlet	L	Leva comando pompa	Pump lever
D	Dispositivo a depressione	Depression chamber	M	Membrana pompa	Pump membrane
F	Galleggiante	Float	P	Sede ago	Needle valve
g	Getto minimo	Pilot jet	R	Valvola pompa	Pump valve
Gg	Getto principale	Main jet	s	Tubo miscelatore	Emulsion tube
Gst	Getto starter	Starter petrol jet	V1	Farfalla 1° canotto	Butterfly primary barrel
H	Getto scarico pompa	Pump discharge jet	V2	Farfalla 2° canotto	Butterfly secondary barrel
K	Diffusore	Choke tube	W	Vite regolazione minimo	Volume control screw

VISTA ESPLOSA



Rifer. Item.	DENOMINAZIONE	Matricola Part. No.	N. FIAT	N. Pezzi No. off.
1	CORPO VASCHETTA farfallato	non fornito di ricambio		1
2 a	Farfalla a 10-	6100031	9925301	1
2 b	Farfalla a 8-	6100016	9914722	1
3 a	Asse farfalla I canotto	6630066	9917393	1
3 b	Asse farfalla II canotto	6630048	9914724	1
4	Vite fissante farfalla	6700033	9904117	4
5	Leva arresto farfalla II canotto	6600090	9911150	1
6	Vite di registro	6700058	9911151	1
7	Controdado	6710001	9904119	2
8	Vite regolazione farfalla al minimo	6700018	9904118	1
10 a	Ass. leva comando farfalla I canotto	6600166	9918426	1
10 b	Ass. leva comando farfalla II canotto	6600100	9914726	1
12	Anello di tenuta	6500053	9915678	1
13	Rosetta liscia	6730002	9904256	5
15	Vite regolazione minimo	6700215	9924644	1
23	Assieme disco starter	6420530	9919108	1
32	Vite fissante filo	6700041	9906832	1
33	Boccola	6730502	9908397	1
34	Dado	6710007	9906833	1
36	Dado fissante leva	6710002	9904009	4
36 a	Dado	6710004	9909786	1
39	Molla richiamo leva doppia	6720042	9914728	1
-	COMPLESSIVO STARTER	6400036	-	-
45	Coperchio starter	6420019	9918428	1
46	Vite fissante starter c/rosetta	6700203	9921741	2
47	Assieme leva comando starter	6600098	9914730	1
50	Vite fissante guaina	6700035	9904094	1
53	Rosetta	6730001	9903964	1
62	Assieme galleggiante (F)	6150012	9911157	1
65	Guarnizione coperchio	6500104	9919456	1
70	Getto principale (Gg) Ø 140	6000044	9904426	1
-	Getto principale (Gg) Ø 135	6000042	9904366	1
-	Getto principale (Gg) Ø 160	6000052	9919457	1
71	Portagetto principale	6740205	9903974	2
72	Guarnizione portagetto	6500112	9921575	2
73	Calibratore aria principale (a) Ø 180	6000220	9913355	1
-	Calibratore aria principale (a) Ø 190	6000222	9907391	1
-	Calibratore aria principale (a) Ø 170	6000218	9901429	1
-	Assieme getto minimo (g) Ø 50	6000373	9904166	2
75	Getto starter (Gst)	6000351	9919107	1
76	Guarnizione valvola 591	6500011	9903966	1
86	Tubo miscelatore (s) n.73	6010033	9914733	1
-	Tubo miscelatore (s) n. 121-T	6010161	9925300	1
98	Dado per vite	6710015	9909795	2
101	Diffusore (K) Ø 26	6250120	9919458	1
-	Diffusore (K) Ø 27	6250121	9919459	1
102	Vite fissante diffusore	6700044	9909797	2
103	ASS. COPERCHIO VASCHETTA	6360103	9913355	1
110	Asse del galleggiante	6750008	9904292	1
113	Asse raccordo	6740222	9924604	1
114	Guarnizione asse raccordo	6500095	9913356	1
115	Guarnizione raccordo	6500002	9906980	1
116	Asse sede ago molleggiato (P)	6200032	9925302	1
117	Guarnizione sede ago	6500001	9904254	1
126	Vite c/ rosetta fissaggio corpo e coperchio	6700204	9921742	4
127	Rosetta elastica	6730021	9904189	1
154	Sfera per riempimento pompa	6760001	9911172	1
157	Getto scarico pompa	6000159	9911173	1
158	Camma per leva comando pompa	6600134	9914739	1
166	Vite fissante pompa	6700146	9904123	4
167	Guarnizione basamento pompa	6500006	9908413	1
170	Vite regolazione giri motore	6700226	9925303	1
171	Molla freno	6720096	9925304	1
196	Molla richiamo farfalla	6720036	9914740	1

Rifer. Item.	DENOMINAZIONE	Matricola Part. No.	N. FIAT	N. Pezzi No. off.
217	Retina filtro	6740005	9924603	1
218	Assieme raccordo entrata e scarico benzina	6740277	9924602	1
258	Rosetta elastica	6730042	9915637	1
369	Tirante di collegamento	6620025	9914741	1
-	POMPA MECCANICA	6390012	-	1
371	Assieme membrana	6550003	9911322	1
374	Basamento pompa	6430001	9908414	1
376	Molla della membrana	6720024	9909416	1
377 a	Assieme coperchio pompa	6410013	9914172	1
378	Vite fissante coperchio pompa	6700003	9908419	2
386	Molla richiamo farfalla	6720069	9918427	1
389	Rosetta freno	6730038	9915698	2
472	Prigioniero	6700070	9911177	4
491	Assieme leva doppia com. starter	6600099	9914742	1
492	Asse per leva doppia	6700071	9914743	1
493	Rosetta di spallamento	6730031	9910183	1
512	Pistoncino starter	6760503	9909809	1
513	Molla del pistoncino	6720009	9909810	1
535	Boccola distanziale	6730509	9914173	1
544	Leva interm. richiamo farfalla II can.	6600091	9914744	1
563	Boccola	6730504	9910823	1
564	Boccola limitazione pistoncino	6730516	9909816	1
565	Flangia per appoggio filtro	6360076	9909817	1
566	Guarnizione tra coperchio e flangia	6500048	9909818	1
579	Rosetta dentata	6730040	9914745	3
583	Disco del blow-by	6420535	9917669	1
591	Assieme valvola	6030033	9911179	1
592 a	DISPOSITIVO A DEPRESSIONE N. 15	6380019	9919463	1
596	Vite fissaggio dispositivo a depressione	6700037	9904213	3
598	Guarnizione dispositivo	6500059	9914747	1
-	Guarnizione flangia	6500062	-	1
-	Scatola ricambi	6930560	9925307	-
-	Scatola ricambi	6930564	9925308	-
-	Bustina guarnizione	6910560	9925305	-

E' vietata la riproduzione anche parziale del presente catalogo.