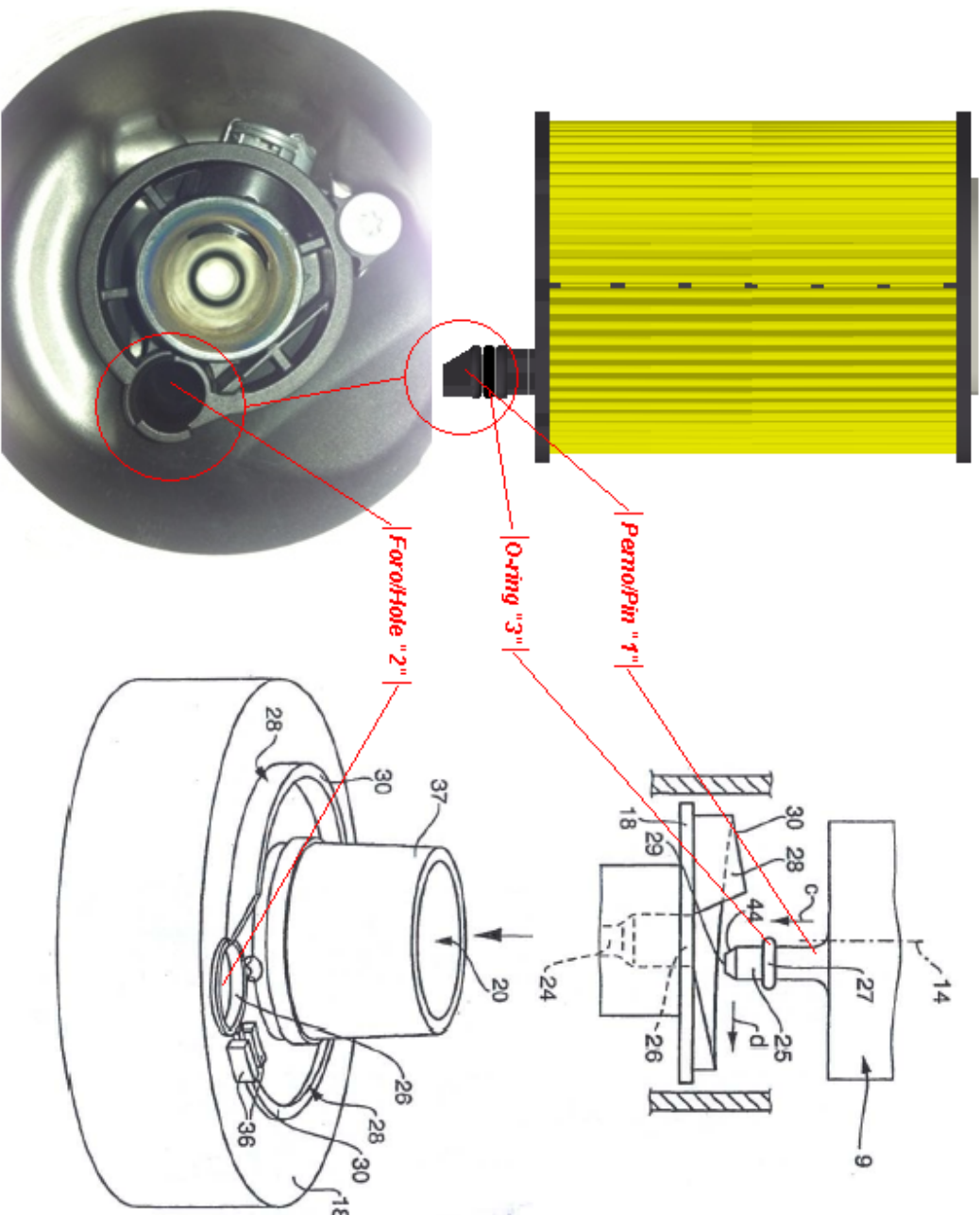


FILTRI OLIO ECOLOGICI OL010660-10-E · OL0239-E · OL0831-E · INDICAZIONI PER UN CORRETTO MONTAGGIO
ECO OIL FILTERS OL010660-10-E · OL0239-E · OL0831-E · DIRECTION FOR PROPER INSTALLATION



INDICAZIONI PER UN CORRETTO MONTAGGIO

1. Posizionare il perno "1" in direzione del foro di inserimento "2" del contenitore.
2. Inserire il perno "1" nel foro "2" esercitando una leggera pressione fino ad inserire il perno interamente nel foro a battuta.
3. In caso l'inserimento del perno "1" nel foro "2" risultasse essere serrato ungerlo leggermente con olio l'O-ring "3" del perno "2".

DIRECTION FOR PROPER INSTALLATION

1. Place the pin "1" in direction of the insertion hole "2" of the container.
2. Insert the pin "1" in the hole "2" with light pressure until the pin fully inserted into the hole to stop.
3. In case insertion of pin "1" in hole "2" is bolted, oil the O-ring "3" of pin "2".